

1

2

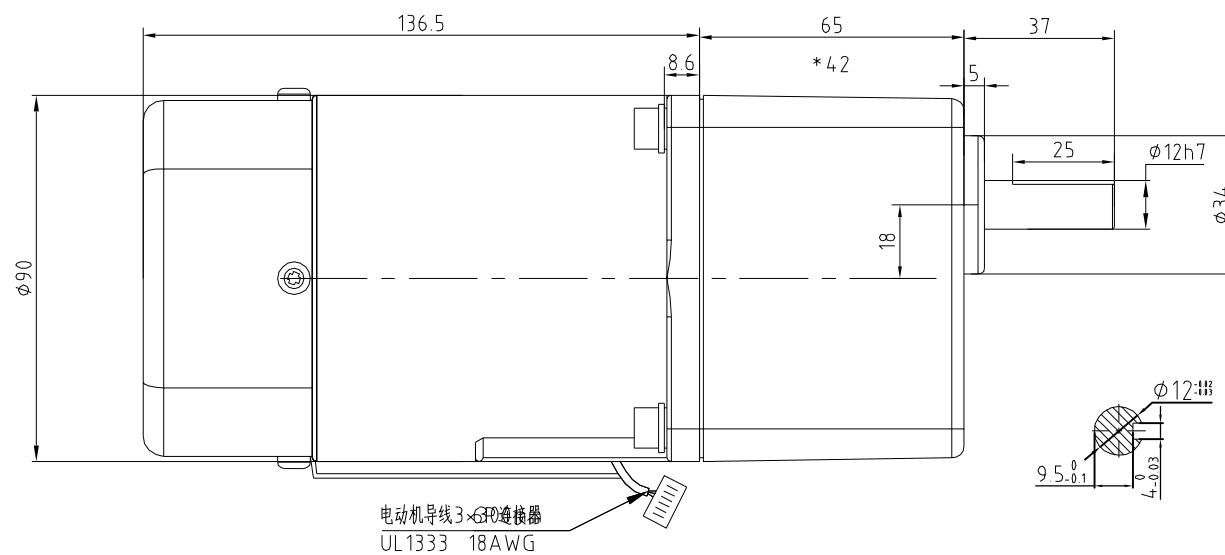
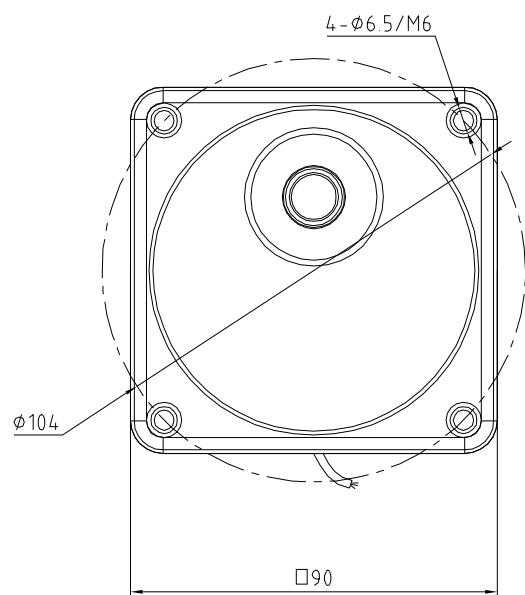
3

4

5

未注公差表/TOLERANCE TABLE

尺寸/DIMENSION	0.5~3	3~6	6~30	30~120	120~400	400~1000	1000~2000
公差/TOLERANCE	±0.05	±0.10	±0.20	±0.30	±0.50	±0.80	±1.20
位置 ZONE	标示 NOTE	更改内容 DESCRIPTION			更改者 CHANGE BY	更改日期 CHANGE DATE	批准 APP



注：“*”的尺寸表示3~15速比的减速机位短箱体时的长度

 安力川精密科技（东莞）有限公司	零件代号		设计	
	ERP号		校对	
	零件名称		工艺	
	材料		审核	
	表面处理		批准	
5IK40/60RGN-□F+箱体	重量		阶段标记	比例
投影				版本号
				共 页
				第 页

A

B

C

D